

## 取扱説明書

このたびは、マルサの製品をお買い上げいただきありがとうございました。  
ご使用前に、この取扱説明書をよくお読みのうえ、正しくお使いください。  
お読みになった後は必ず保管し、わからない時には、再読するか、弊社までお問い合わせください。

### 1 ご使用前の確認

- 部材はそろっていますか。
- 輸送中の破損はないですか。  
例) パイプのへこみ、足場板のフック破損等
- 万が一、不具合がありましたらご使用にならず弊社もしくは販売店にご連絡ください。

部材	数
本体 (L1920×H1785×W660)	1台
鋼製足場板 (L1829×W500)	4枚

単位:mm

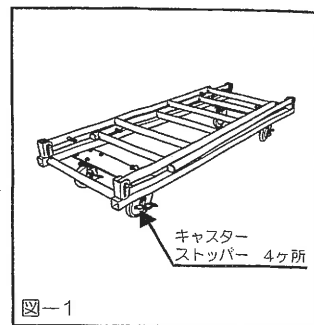


図-1

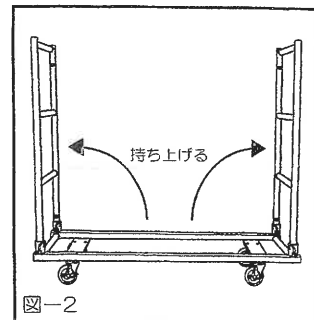


図-2

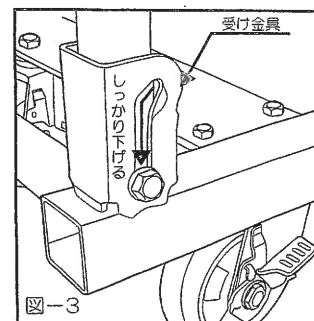


図-3

### 2 組立て

- ① キャスターのストッパーを掛けてください。【図-1】
- ② 本体の両サイドのアームをそれぞれ持ち上げて立ててください。【図-2】
- ③ 下部受け金具にしっかりとめ込んでください。【図-3】  
※アームが倒れないことを確認してください。
- ④ 鋼製足場板を4枚セットしてください。【図-4】  
※足場板のフックが横架材にしっかり掛かっていることを確認してください。

- 解体時は、キャスターのストッパーを掛けてから、②③④を逆手順で行ってください。



**注意** 組立て時および解体時は、アームや足場板のフックに指をはさまないよう注意してください。

### 3 使用上の注意

- 棚の上には、絶対に乗らないでください。
- 荷物は、均等に載せてください。
- 荷崩れするような不安定な荷物は載せないでください。
- 移動時以外はキャスターのストッパーを掛けてください。
- キャスターのストッパーペダルは過度に踏みつけないでください。
- キャスターのストッパーペダルをハンマー等で叩かないでください。
- 傾斜面では使用しないでください。
- 著しく凹凸のある場所で使用しないでください。
- 鋭利な突起のある床面での乗り越しは避けてください。
- 足場板を2枚以上使用しない場合は必ず筋交いを取り付けてご使用ください。【図-5】
- 荷物を載せたまま移動するときは、荷物が落下しないようゆっくりと動かしてください。
- 折りたたんで保管する場合は、積み重ねは5段までとしてください。
- 積載荷重は次の通りです。

静止時各段 **150** kg以下 移動時各段 **75** kg以下

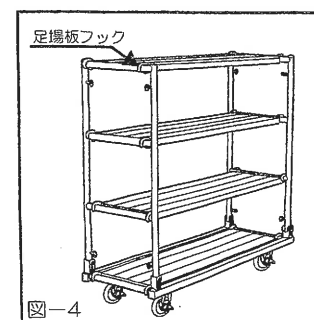


図-4

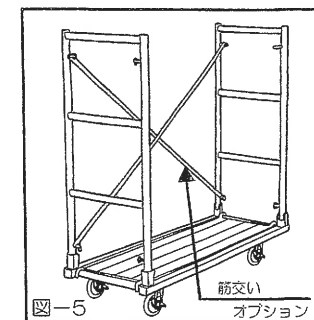


図-5

— その他不明な点がございましたら下記製造元までお問い合わせください。 —

200929

 **株式会社 マルサ**

本社・工場 ● 〒955-0001 新潟県三条市三貫地新田972-1  
TEL (0256) 38-6861 (代) FAX (0256) 38-6778  
<https://www.malsa.co.jp/>

東京支店 ● 〒104-0032 東京都中央区八丁堀3丁目23番3号  
TEL (03) 3552-4121 (代) FAX (03) 3552-4123  
新潟支店 ● 〒955-0001 新潟県三条市三貫地新田972-1  
TEL (0256) 38-6861 (代) FAX (0256) 38-6778  
仙台営業所 ● 〒984-0042 仙台市若林区大和町3丁目5番10号  
TEL (022) 235-0303 (代) FAX (022) 235-7673