

ガードポスト

(一社) 仮設工業会 認定 (2種) 合格品

パラペット部に養生手摺柱・養生手摺を構築する製品

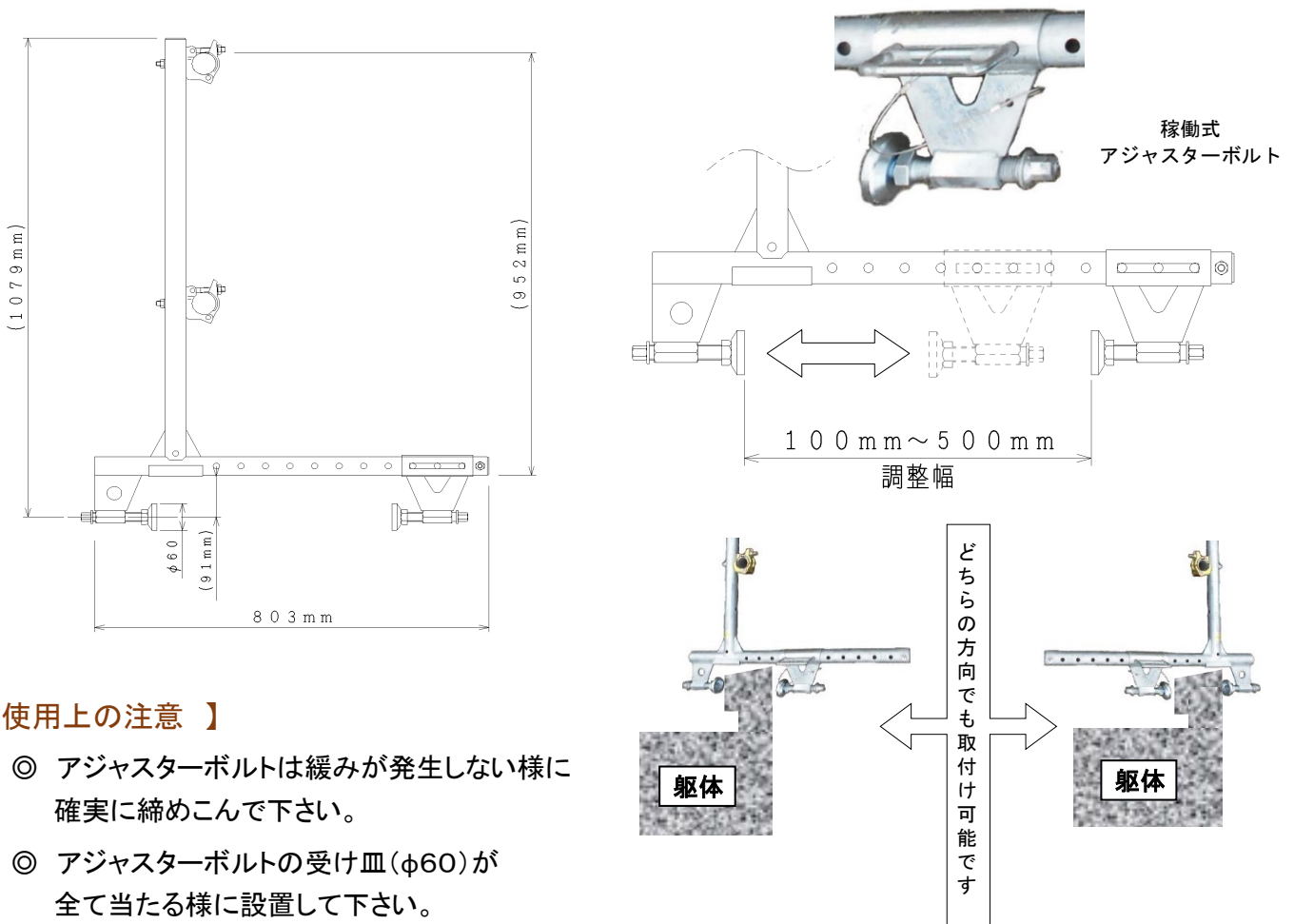
製品寸法

本体手摺柱 H=952mm つかみ幅 W=100~500mm のみ込み H=121mm 単重 8.5kg

製品図・取付例

【 特 長 】

- ◎ パラペット部に養生手摺柱・手摺を構築出来る製品です。
- ◎ 本体のスライドと、アジャスターボルトで、幅100mmから500mmまでの調整幅となります。
- ◎ 内向き・外向き、どちらの方向にでも取付可能。



【 使用上の注意 】

- ◎ アジャスターボルトは緩みが発生しない様に確実に締めこんで下さい。
- ◎ アジャスターボルトの受け皿(φ60)が全て当たる様に設置して下さい。
- ◎ ガードポスト本体と躯体(パラペット部)の間に隙間が可能な限り全て当たる様に設置して下さい。

安全带・親綱・資材の荷揚げ吊り元等、荷重の掛かる用途では絶対に使用しないで下さい。落下阻止性能はありません。