



SRG Takamiya  
SUPER RENTAL GROUP

# Iq

アイキュー

SYSTEM

NETIS

登録番号 HK-140003-A

次世代足場  
抜け止め機能付きシステム足場



1900mm

# Iq

アイキュー

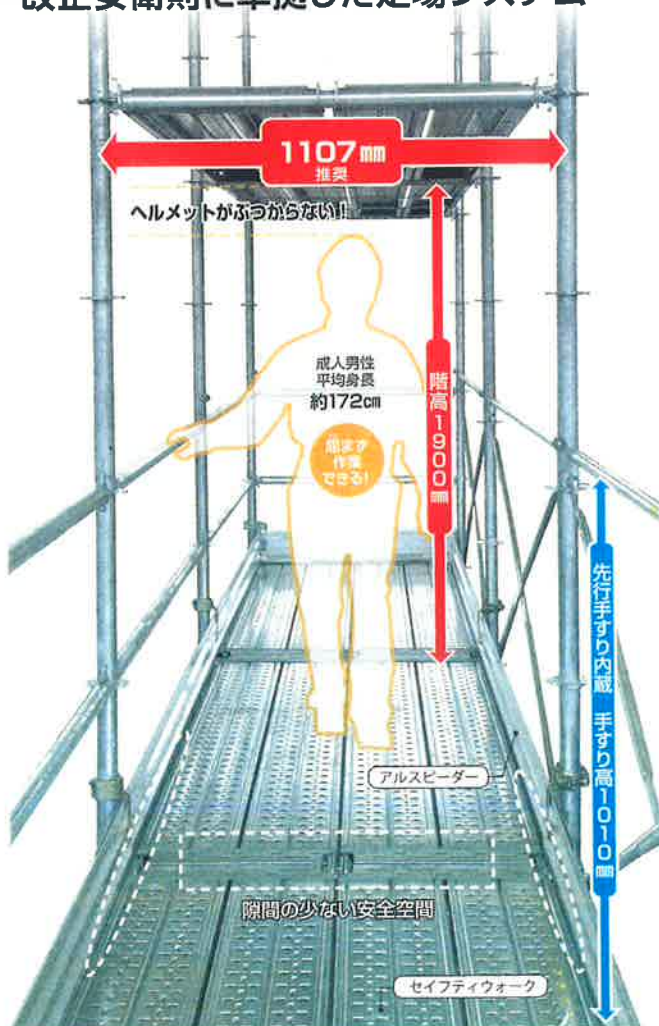
SYSTEM

## 広いスペースを生み

軽量パイプを使用し従来のクサビ足場を上回る作業効率と安全

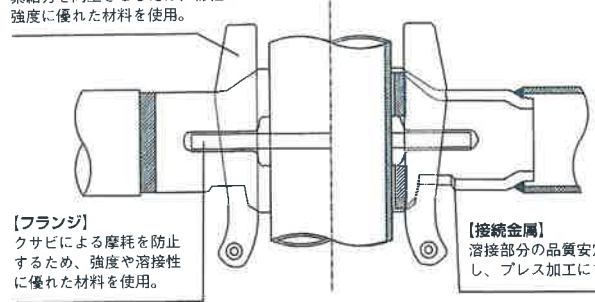
### 特徴

- ・ヘルメットがぶつからない階高1,900mm
- ・先行手すり標準装備、高さ1,000mm以上
- ・手すりは、横スライド方式で施工性アップ
- ・支柱は軽量高張力鋼管(2.0mm) 外径48.6φを採用
- ・支柱、手すりはコンパクト収納可能
- ・大組、大払し可能
- ・ストック・ヤードを2倍に活用
- ・改正安衛則に準拠した足場システム



#### 【クサビ】

緊結力を向上させるため、靱性や強度に優れた材料を使用。



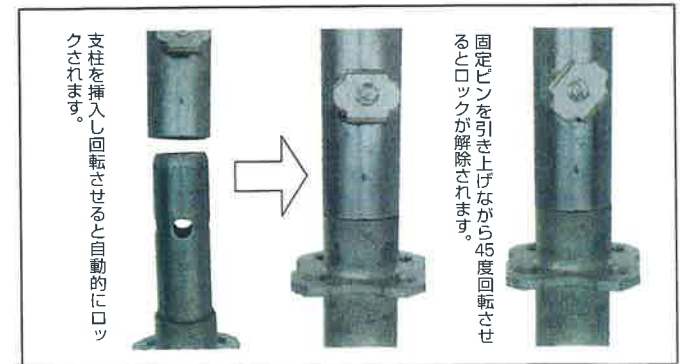
#### 【フランジ】

クサビによる摩耗を防止するため、強度や溶接性に優れた材料を使用。

#### 【接続金属】

溶接部分の品質安定性を考慮し、プレス加工にて成形。

### 支柱の接続は、オートロック機能を採用！



### 横スライド装着方式を採用！

フランジに横から差し込み取り付ける為、緊結部を同時に抜く必要がなく、スピーディーに組立解体が可能です。



①クサビが収納された状態の手すりを支柱のフランジの真横から差し込みます。

②クサビを引き上げ、フランジ孔に差し込みハンマーで打ち込み確実に固定させます。

# 出す階高1,900mmの次世代足場。

性・同水準の経済性を実現。階高1,900mm新しい規格の建設作業用次世代足場システムです。

## 先行手すり高さ1,000mm以上



## 広い作業空間、高い安全性!



## 軽い支柱で楽々作業!



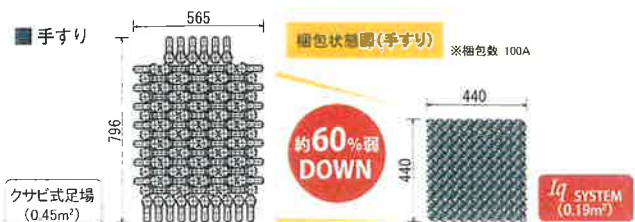
## 部材が分割され保管容積が大幅に減少



## 積載運搬効率大幅アップ!



## ガタツキなくコンパクト梱包



## 大組、大払し可能、安全スピーディ!

