

1 一般車両

2 掘削機

3 舗装機械

4 整地・運搬

5 発電機・溶接機

6 ポンプ

7 コンプレッサ

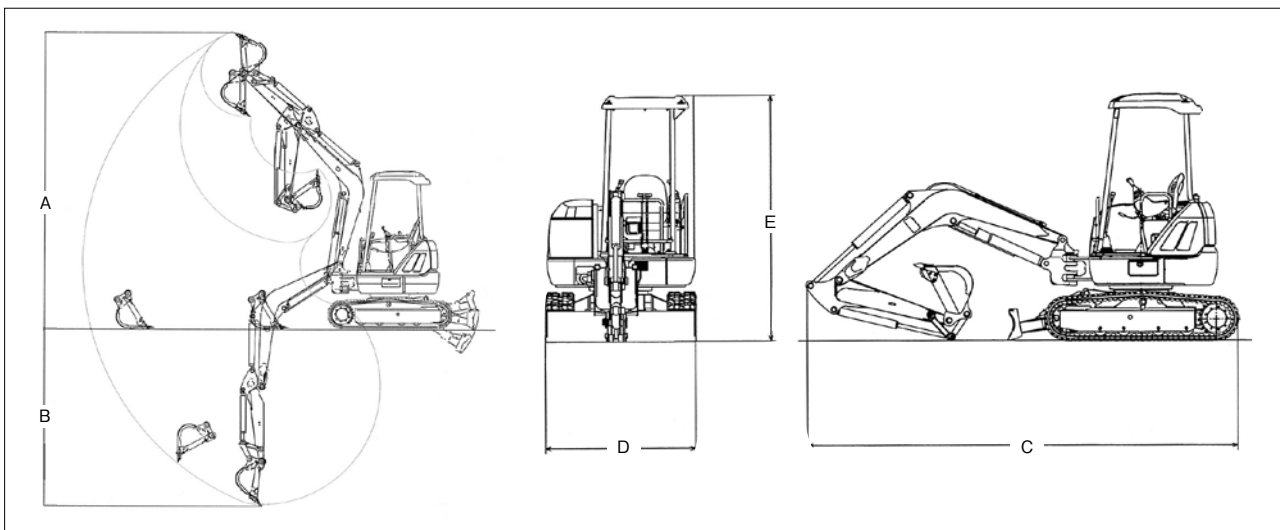
8 軽建設機械

9 仮設

10 販売品

11 イベント設置・地盤調査工事
レンタル品
12 建設機械修理車検
13 規約・資料

■外形図



■仕様

ク ラ ス	0.03m ³ 後方小旋回	0.06m ³ 後方小旋回	0.1m ³ 後方小旋回
商 品 コ ー ド	020370	020670	021070
メ ー カ ー	クボタ	クボタ	クボタ
型 式	U008	U17	U20-3S
バケット容量(新JIS山積) (m ³)	0.018	0.04	0.066
バケット幅(サイド含む) (mm)	318	450	450
最小旋回半径/スイング時 (mm)	1,250/1,065	1,440/1,210	1,850/1,430
後 端 旋 回 半 径 (mm)	500	620	710
最 大 掘 削 高 A (mm)	2,775	3,540	3,880
最 大 掘 削 深 B (mm)	1,600	2,310	2,320
全 長 C (mm)	2,780	3,545	3,845
全 幅 D (mm)	700~860	990~1,240	1,400
全 高 E (mm)	1,380	2,340	2,370
燃 料 タ ン ク 容 量 (ℓ)	12	19	28
重 量 (kg)	890	1,650	2,030
配 管 仕 様	無し	無し	N&B