

1 一般車両

2 掘削機

3 舗装機械

4 整地・運搬

5 発電機・溶接機

6 ポンプ

7 コンプレッサ

8 軽建設機械

9 仮設

10 販売品

11 イベント・設置・レンタル品

12 地盤調査工事・建設機械修理車検

13 規約資料・保険

●SK30SR-5

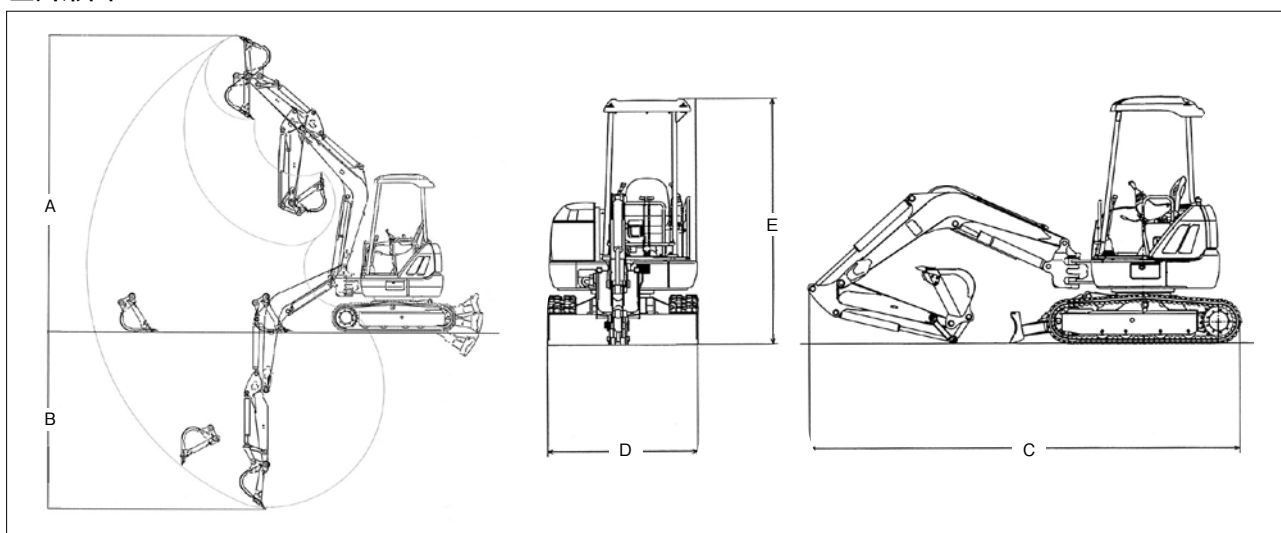
●U30-5

●SK50SR-5

●U50-5



## ■外形図



## ■仕様

ク ラ ス		0.15m <sup>3</sup> 後方小旋回			0.2m <sup>3</sup> 後方小旋回			
商品コード	標準機	021571	021570	—	022070	022070	022070	022070
	クレーン	—	021573	021573	—	022073	022073	022073
メーカー		コマツ	コベルコ	クボタ	コマツ	コマツ	コベルコ	クボタ
型式		PC30MR-2	SK30SR-5	U30-5	PC40MR-2	PC50MR-2	SK50SR-5	U50-5
バケット容量(新JIS山積) (m <sup>3</sup> )		0.09	0.09	0.09	0.14	0.16	0.16	0.16
バケット幅(サイド含む)(mm)		500	500	480	600	650	650	650
最小旋回半径/スイング時(mm)		1,815/1,335	1,920/1,590	1,950/1,560	2,270/1,740	2,270/1,740	2,230/1,860	2,375/1,875
後端旋回半径(mm)		775	775	790	980	980	980	990
最大掘削高 A (mm)		4,720	4,770	4,600	5,570	5,945	5,880	5,630
最大掘削深 B (mm)		2,900	2,810	2,880	3,500	3,800	3,900	3,560
全長 C (mm)		4,390	4,470	4,485	5,390	5,550	5,350	5,510
全幅 D (mm)		1,550	1,550	1,550	1,960	1,960	1,960	1,960
全高 E (mm)		2,460	2,570	2,440	2,625	2,625	2,600	2,540
燃料タンク容量 (ℓ)		42	38	40	65	65	53	64
重量 (kg)		2,930	3,200	3,050	4,540	4,790	4,630	4,690
配管仕様		N&B	N&B	N&B	—	N&B	N&B	N&B

\*SK50SR-5はロングアーム仕様の数値です。



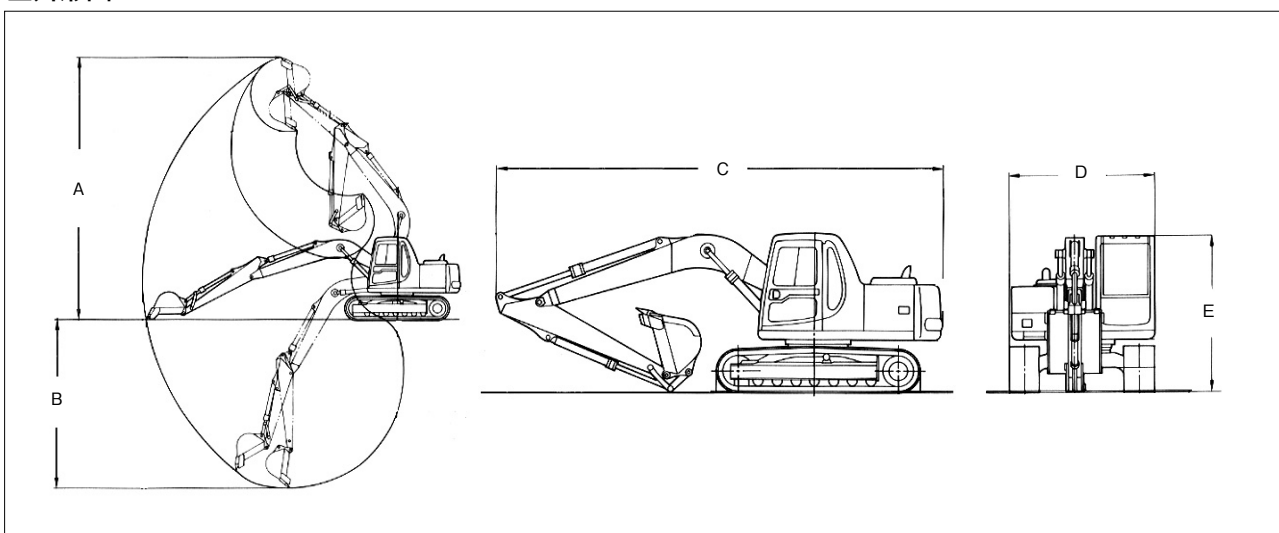
●PC200-7



●SK200-8



■外形図



■仕様

		0.7m <sup>3</sup> 掘削機	
商品コード	標準機	027000	027000
	クレーン	027003	027003
メーカー		コマツ	コベルコ
型式		PC200-7	SK200-8
バケット容量(新JIS山積) (m <sup>3</sup> )		0.8	0.8
バケット幅(サイド含む) (mm)		1,150	1,160
最小旋回半径 (mm)		3,040	3,540
後端旋回半径 (mm)		2,750	2,750
最大掘削高 A (mm)		10,000	9,720
最大掘削深 B (mm)		6,620	6,700
全長 C (mm)		9,425	9,450
全幅 D (mm)		2,800	2,800
全高 E (mm)		3,000	3,030
燃料タンク容量 (ℓ)		400	370
重量 (kg)		19,300	19,700
配管仕様		無し	N&B

1 一般車両

2 掘削機

3 舗装機械

4 整地・運搬

5 発電機・溶接機

6 ポンプ

7 コンプレッサ

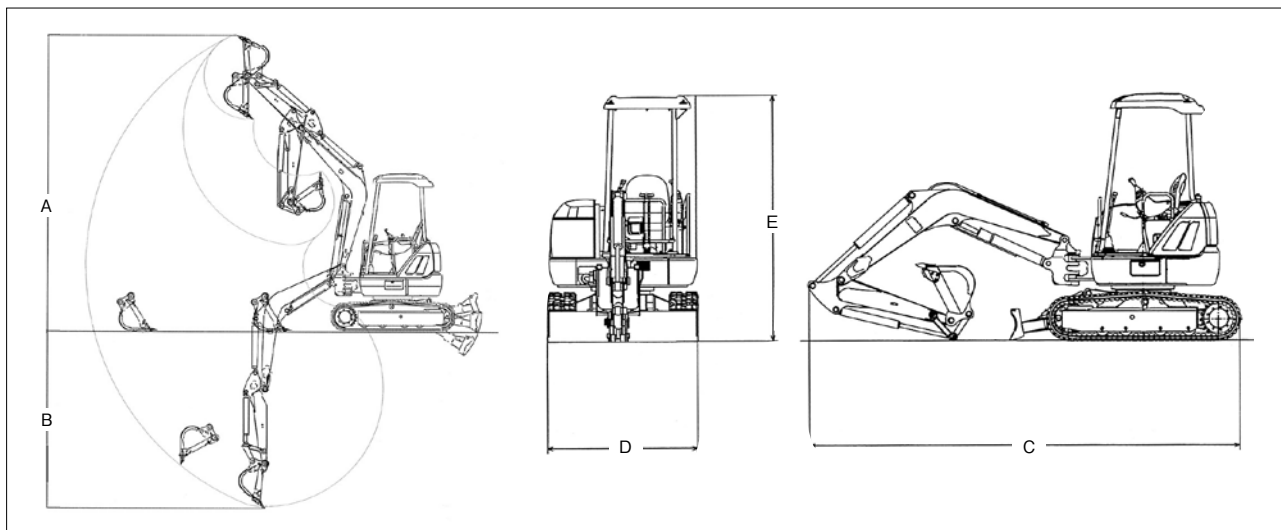
8 軽建設機械

9 仮設

10 販売品

11 イベント運営・地盤調査工事  
レンタル品  
建設機械修理車検  
12 規約資料  
13

## ■外形図



## ■仕様

ク	ラ	ス	0.1m <sup>3</sup> 超小旋回		0.15m <sup>3</sup> 超小旋回		0.2m <sup>3</sup> 超小旋回		0.25m <sup>3</sup> 超小旋回		0.45m <sup>3</sup> 超小旋回
			標準機	021080	021580	021580	022080	022080	022580	022580	—
商品コード	標準機		021080	021580	021580	022080	022080	022580	022580	—	
	クレーン		—	—	—	—	—	—	022583	024583	
メ	ー	カ	コベルコ	コマツ	コベルコ	コマツ	コベルコ	コマツ	コベルコ	コベルコ	
型	式		SK20UR	PC30UU-3	SK30UR-5	PC58UU-3	SK50UR-5	PC78UU-6	SK75UR-5	SK130SR+	
バケツ容量(新JIS山積)	(m <sup>3</sup> )		0.066	0.09	0.07	0.22	0.16	0.28	0.28	0.45	
バケツ幅(サイド含む)	(mm)		450	500	450	680	650	750	750	910	
最小旋回半径	(mm)		810	885	830	1,060	1,000	1,200	1,280	1,700	
後端旋回半径	(mm)		725	790	775	1,035	980	1,240	1,290	1,490	
最大掘削高A	(mm)		4,730	4,930	5,190	6,330	6,470	7,360	7,910	8,150	
最大掘削深B	(mm)		2,210	2,900	2,880	4,000	4,180	4,200	4,510	4,990	
全長C	(mm)		3,530	4,010	4,090	5,335	5,140	6,060	5,810	7,000	
全幅D	(mm)		1,450	1,550	1,550	2,000	1,960	2,330	2,320	2,490	
全高E	(mm)		2,270	2,400	2,490	2,625	2,540	2,750	2,940	2,850	
燃料タンク容量	(ℓ)		25	42	34	80	53	125	120	200	
重量	(kg)		2,000	2,900	2,970	5,200	5,110	7,700	8,270	13,600	

※SK75UR-5はロングアーム仕様の数値です。

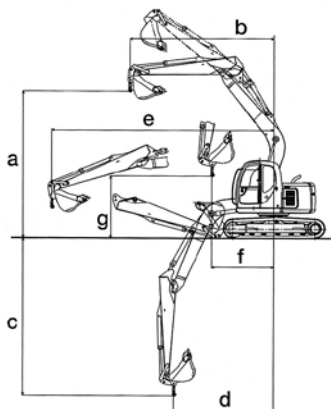
1 一般車両  
2 掘削機  
3 舗装機械  
4 整地・運搬  
5 発電機・溶接機  
6 ポンプ  
7 コンプレッサ  
8 軽建設機械  
9 仮設  
10 販売品  
11 イベント設置・レンタル品  
12 地盤調査工事  
13 建設機械修理車検 規約資料

項目	クラス・型式	0.15	0.15	0.2	0.2	0.2	0.25	0.3	0.45	0.5	0.7	0.7
		SK30SR-5	U30-5	PC50MR-2	U50-5	SK50SR-5	SK75UR-5	SK70SR-2	SK130SR+	SK135SR-2	PC200-6	SK200-8
定格総荷重表 (単位 t)	作業半径(定置吊り) 1m	0.9/1.6m	0.9/1.7m	0.9/1.94m	0.9/2.05m	—	—	—	—	—	—	—
	2m	0.75	0.9	0.9	0.9	0.9	1.3	1.4/2.5m	2.9/2.5m	2.9/2.5m	2.9/2.05m	2.9/2.9m
	3m	0.35	0.4	0.9/3.06m	0.84	0.8	0.9	1.2	2.9	2.9	2.9	2.9
	4m	0.23	0.26	0.7	0.53	0.52	0.7	0.8	1.9	2.5	2.9	2.9
	5m	0.21/4.32m	0.24/4.3m	0.49	0.37	0.37	0.4	0.5/5.5m	1.3	1.7	2.9	2.9
	6m	—	—	0.43/5.46m	0.35/5.3m	0.34/5.22m	0.4/5.6m	—	1.0	1.3	2.9	2.9
	7m	—	—	—	—	—	—	—	0.9/6.4m	1.0	2.4	2.3
	8m	—	—	—	—	—	—	—	—	0.9/7.3m	1.9	1.8
	9m	—	—	—	—	—	—	—	—	—	1.8/8.56m	1.7/8.6m
作業範囲 (単位 mm)	アーム長さ(STDアーム)	1.18m	1.23m	1.64m	1.48m	1.56m	1.86m	1.71m	2.2m	2.38m	2.9m	2.94m
	a. 最大吊り高さ	2,820	2,330	3,485	3,260	3,540	3,820	4,030	5,300	5,520	6,450	6,350
	b. 同上時作業半径	2,870	2,720	3,540	3,560	3,510	3,390	2,660	3,580	3,800	5,600	6,070
	c. 最大吊り深さ	2,480	2,475	3,225	3,155	3,220	3,690	3,650	4,350	4,900	5,710	5,900
	d. 同上時作業半径	1,870	1,915	2,475	3,460	2,050	2,810	2,660	3,030	3,180	4,190	3,970
	e. 最大作業半径	4,320	4,310	5,465	5,275	5,220	5,660	5,590	6,460	7,320	8,560	8,660
	f. 最小作業半径	1,600	1,715	1,940	2,050	1,830	2,000	2,500	2,500	1,520	2,050	2,820
	g. 同上時吊り高さ	1,700	1,565	1,980	1,935	1,860	2,900	3,760	3,440	3,150	3,500	3,240
仕様	標準バケット容量 (m³)	0.09(0.15)	0.09(0.15)	0.16(0.2)	0.16(0.2)	0.16(0.2)	0.28(0.25)	0.28(0.3)	0.45(0.4)	0.5(0.45)	0.8(0.7)	0.8(0.7)
	最大吊り上げ能力 (t×m)	0.90×1.6	0.90×1.71	0.90×1.94	0.90×2.05	0.90×2.0	1.3×2.0	1.4×2.5	2.9×3.0	2.9×3.5	2.9×6.2	2.9×6.0
	最大地上揚程 (m)	2.82	2.33	3.48	3.26	3.54	3.82	4.03	5.3	5.52	6.45	6.35
	旋回速度 (min⁻¹)	5.5	9.0	9.0	8.6	5.5	11.5	11.5	6.0	6.0	12.4	0.6
	走行速度 (km/h)	4.5/2.5	4.6/3.0	4.6/2.8	4.2/2.4	4.6/2.8	2.0	2.0	2.7	2.7	5.5/3.0	2.8/1.7
	登坂能力 (%/度)	58{30}	{30}	{30}	{30}	58{30}	70{35}	70{35}	70{35}	70{35}	70{35}	70{35}
	エンジン定格出力 (kw)	21.2	20.0	29.4	28.8	29.3	41	41	69.2	69.2	107	114
	運転質量 (kg)	3,200	3,050	4,790	4,600	4,630	8,270	7,570	13,600	13,800	19,300	19,700
	シユ幅 (mm)	300	300	400	400	400	450	450	500	500	600	600
	接地圧 (kPa)	27	28	28.5	26.5	26	37	34	43	43	44.1	44

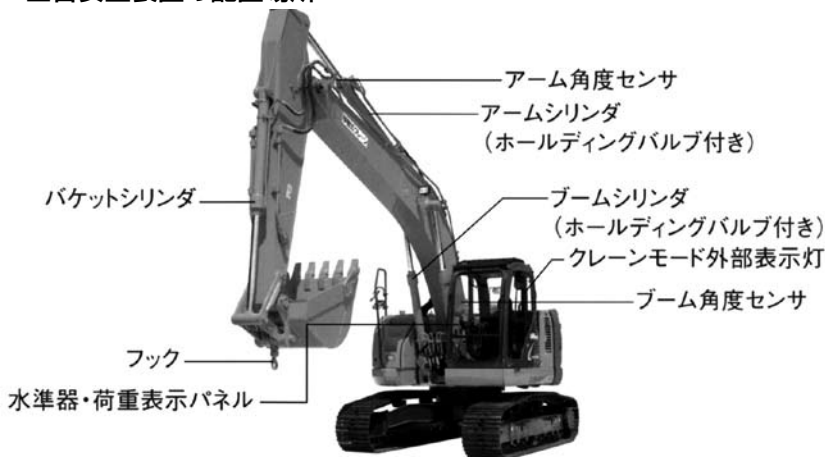
バケット容量の( )内表示は旧JIS表示です。

- 作業半径とは、油圧ショベルの旋回中心より、吊り上げ荷重の重心までの水平距離をいいます。
- 定格総荷重は水平堅土上、定置荷役における値で、転倒荷重の78%以内および移動式クレーン構造規格で定める前方安定度 1.15 以上を満足する値です。
- 実際に吊り上げることができる荷重は、定格総荷重からフックや玉掛ロープなどの吊り具の質量を引いた値になります。
- 支保工の組立や矢板の引抜きなど、定格総荷重を超えるムリな作業は絶対に行わないでください。
- クレーン作業は水平堅土上で行ってください。吊り荷走行は原則として禁止されています。横引きは絶対に行わないでください。
- オフセット機構のある機種では、アタッチメントがオフセットしていない姿勢で作業してください。

■外形図

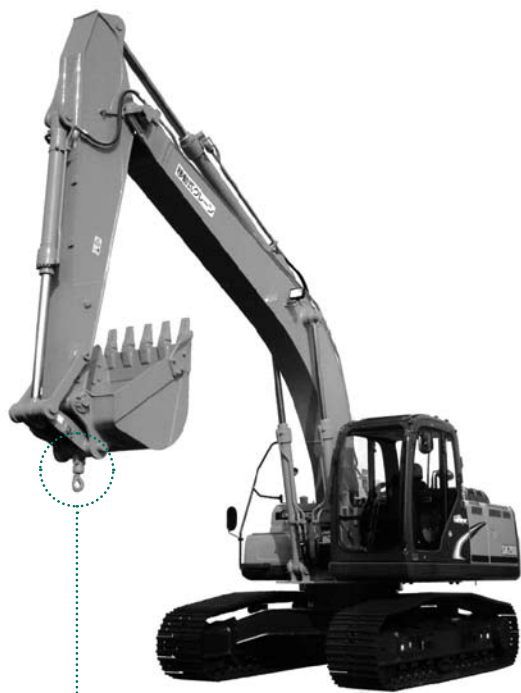


■各安全装置の配置場所

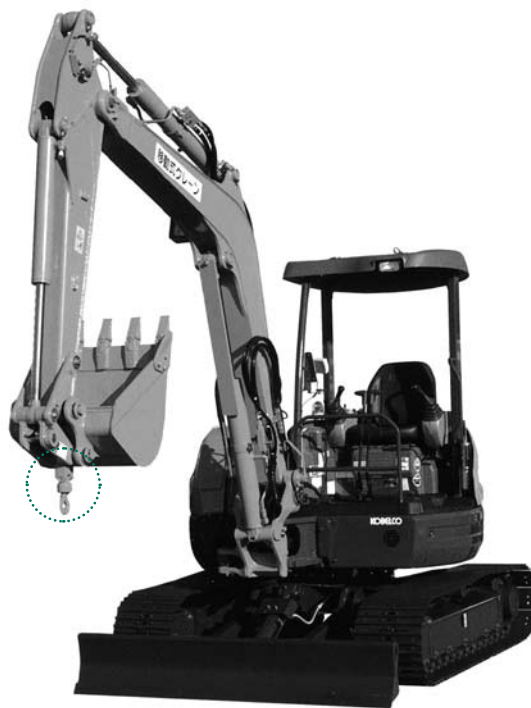


- 1 一般車両
- 2 掘削機
- 3 舗装機械
- 4 整地・運搬
- 5 発電機・溶接機
- 6 ポンプ
- 7 コンプレッサ
- 8 軽建設機械
- 9 仮設
- 10 販売品
- 11 イベント設置・地盤調査工事
- 12 建設機械修理車検
- 13 規約・資料

●SK200



●SK50SR



**取扱注意** 掘削時にはフックを格納してご使用ください。

**スイッチひとつで作業モード選択。**

クレーン/ショベル作業選択スイッチでクレーンモードを選択すれば、吊り作業に関する各種安全装置が機能。バケット操作がロックされ、フックとバケットの干渉を防止。さらに作業速度を減速。外部表示灯が作動し、ディスプレイ表示もクレーンモードに変わります。



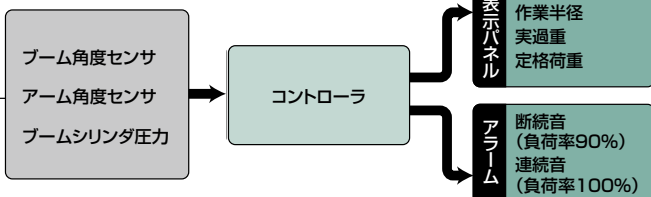
- クレーンモード選択
- バケット操作ロック
- 作業速度を減速
- 外部表示灯作動
- ディスプレイ表示切換え

**実荷重はブームシリンダ圧力から検出。**

信頼高いブーム圧力検出方式を採用。さらにブームとアームの角度センサより作業半径と定格荷重を算出します。ロードセルや配線がなく掘削作業中の損傷や切断の心配もありません。

**過負荷防止・警報装置を標準装備。**

作業中は常に定格荷重と実荷重をコンピュータが比較演算し、過負荷状態に近づくるとブザーとランプが警報。負荷率90%から断続音と90%表示ランプ点灯、100%になると連続音と100%ランプ点灯で警告します。



**見やすい液晶ディスプレイの荷重表示。**

荷重表示はシート右前の液晶ディスプレイに。スイッチ切替により実荷重、定格荷重、作業半径をデジタル表示します。



30SR・35SR・40SR  
50SR・50UR・60SR  
115SR・135SR・  
200SR・235SR・  
75UR・130UR  
SK200 [LC]・SK230 [LC]  
機種によって一部写真と異なります。

※

## クレーンの作業資格と許可・検査

クレーンには移動式クレーンと油圧ショベル(車両系建設機械)の両方の規格が適用され、下記の検査等と作業に応じた資格が必要です。

各種資格に関しては最寄りの営業所へご連絡ください。

### ■小型移動式クレーン

最大吊り能力		0.5トン以上1トン未満	1トン以上3トン未満
作業資格	運 転	事業者による特別教育の受講	指定教習機関による「小型移動式クレーン技能講習」の修了
	玉掛け	事業者による特別教育の受講	指定教習機関による「玉掛け技能講習」の修了
移動式クレーン構造規格の適合		必要	
許可検査報告・自主検査等	製造許可・製造検査	不要	
	クレーン検査証	不要	
	設置報告	不要	
	荷重試験	不要(事業者が実施)	
	定期自主検査	必要(事業者が実施) 1) 年次検査 1年以内毎に1回(荷重試験含む) 2) 月次検査 1カ月以内毎に1回(警報装置・ロープ・フック等) 3) 作業開始前の点検(吊り具・警報装置等) 4) 自主検査記録の保管期間 3年間	

### ■油圧ショベル

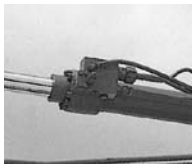
機体質量	3トン未満	3トン以上
運転資格	指定教習機関による「車両系建設機械運転特別教育」の受講	指定教習機関による「車両系建設機械運転技能講習」の修了
定期自主検査	1) 1年に1回の特定自主検査 2) 1カ月に1回の定期自主検査 3) 作業開始前の点検 4) 自主検査記録の保管期間 3年間 5) 特定自主検査は有資格者が実施	

### アーム・ブーム 落下防止装置を装備。

アームシリンダとブームシリンダに装備したロックバルブが、万一配管を損傷しても落下を防止します。



ブーム落下防止装置



アーム落下防止装置

### ※ マシンの傾斜を表示する水準器。

クレーン作業は水平堅土上で行ってください。

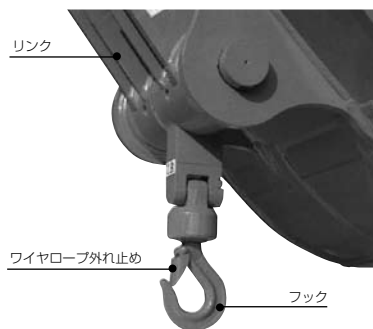


黄色回転灯がクレーン作業中であることを周囲に知らせ、注意を促します。

### クレーンモード 外部表示灯を装備。

### フックはバケットリンク部に固定。

リンク直結式のフックは容易に取り外しできない構造。もちろん玉掛けワイヤロープ外れ止め付きです。



### スイベル付きで 玉掛けも容易。

フックはスイベル付きなので玉掛けがしやすく、吊り荷の位置決め作業も容易に行えます。

### 繰り出し／格納が容易な フックイン方式。

フックのセットは固定ピンを抜いてフックを繰り出すだけ。フック非使用時にはバケットリンク内に格納可能。掘削作業のじゃまにならず破損の心配もありません。

