

1 一般車両

2 掘削機

3 舗装機械

4 整地・運搬

5 発電機溶接機

6 ポンプ

7 コンプレッサ

8 軽建設機械

9 仮設

10 販売品

11 イベント・設置・レンタル品  
12 地盤調査工事  
建設機械修理車検  
13 規約資料・保険

●SK30SR-5

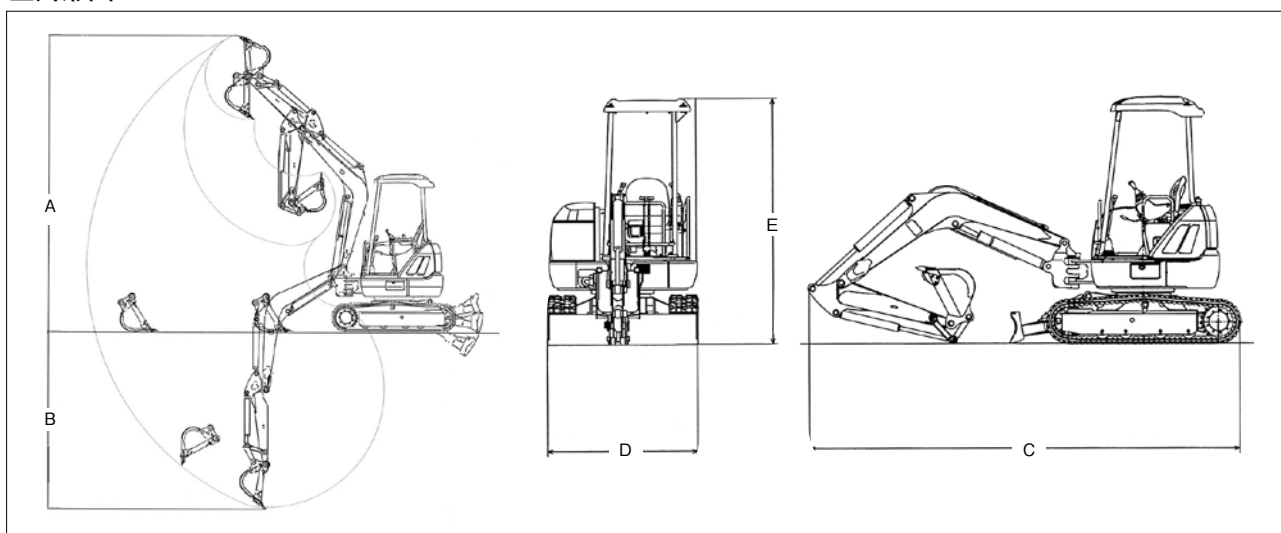
●U30-5

●SK50SR-5

●U50-5



## ■外形図



## ■仕様

ク ラ ス		0.15m <sup>3</sup> 後方小旋回			0.2m <sup>3</sup> 後方小旋回		
商品コード	標準機	021571	021570	—	022070	022070	022070
	クレーン	—	021573	021573	—	022073	022073
メーカー		コマツ	コベルコ	クボタ	コマツ	コマツ	コベルコ
型	式	PC30MR-2	SK30SR-5	U30-5	PC40MR-2	PC50MR-2	SK50SR-5
バケット容量(新JIS山積) (m <sup>3</sup> )		0.09	0.09	0.09	0.14	0.16	0.16
バケット幅(サイド含む)(mm)		500	500	480	600	650	650
最小旋回半径/スイング時(mm)		1,815/1,335	1,920/1,590	1,950/1,560	2,270/1,740	2,270/1,740	2,230/1,860
後端旋回半径(mm)		775	775	790	980	980	980
最大掘削高 A (mm)		4,720	4,770	4,600	5,570	5,945	5,880
最大掘削深 B (mm)		2,900	2,810	2,880	3,500	3,800	3,900
全長 C (mm)		4,390	4,470	4,485	5,390	5,550	5,350
全幅 D (mm)		1,550	1,550	1,550	1,960	1,960	1,960
全高 E (mm)		2,460	2,570	2,440	2,625	2,625	2,600
燃料タンク容量 (ℓ)		42	38	40	65	65	53
重量 (kg)		2,930	3,200	3,050	4,540	4,790	4,630
配管仕様		N&B	N&B	N&B	—	N&B	N&B

\*SK50SR-5はロングアーム仕様の数値です。