

1 一般車両

2 掘削機

3 舗装機械

4 整地・運搬

5 発電機・溶接機

6 ポンプ

7 コンプレッサ

8 軽建設機械

9 仮設

10 販売品

11 イベント設置・地盤調査工事
レンタル品
建設機械修理車検
12 規約資料
13 保険

●SK70SR-2



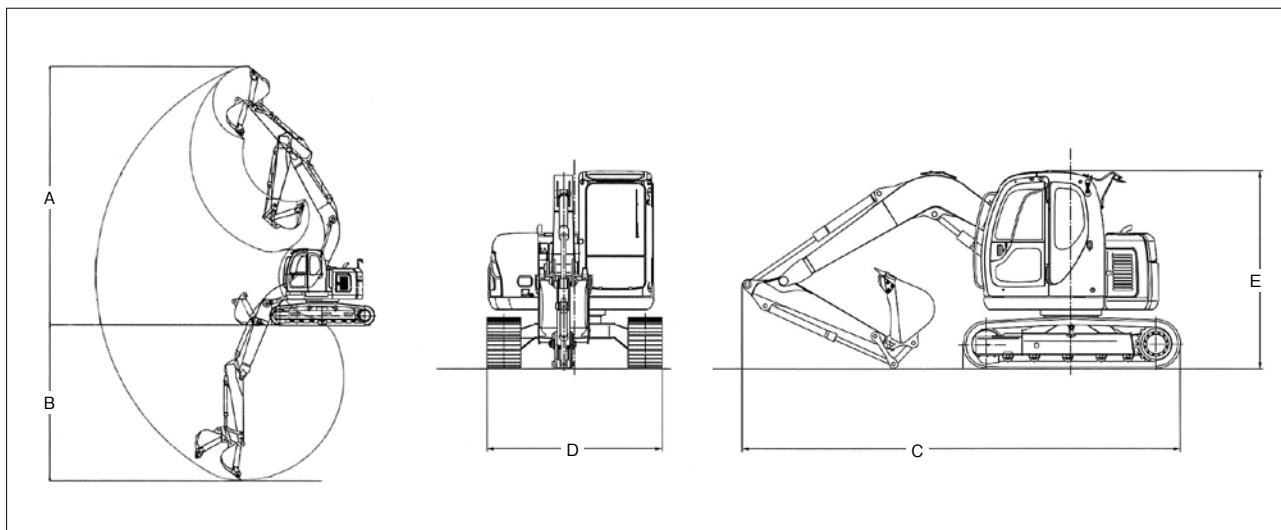
●SK135SR-2



●SK135SR-2排土板付



■外形図



■仕様

ク		ラ		ス		0.3m ³ 後方小旋回		0.45m ³ 後方小旋回	0.5m ³ 後方小旋回		0.5m ³ 排土板付
商品コード	標準機	023072	—	024570	025071	—	—	—	—	—	—
	クレーン	—	023073	024573	—	025073	025173	—	—	—	—
メーカー		コマツ	コベルコ	コベルコ	コマツ	コベルコ	コベルコ				
型式		PC78US-6	SK70SR-2	SK115SR-1ES	PC138US-2	SK135SR-2	SK135SR-2				
バケット容量(新JIS山積)	(m ³)	0.28	0.28	0.45	0.5	0.5	0.5				
バケット幅(サイド含む)	(mm)	750	750	950	979	1,000	979				
最小旋回半径	(mm)	1,750	1,760	2,330	1,980	2,000	1,980				
後端旋回半径	(mm)	1,240	1,290	1,385	1,480	1,490	1,480				
最大掘削高 A	(mm)	7,300	7,390	8,160	9,340	9,190	9,340				
最大掘削深 B	(mm)	4,100	4,160	5,060	5,480	5,520	5,480				
全長 C	(mm)	5,770	5,940	6,880	7,260	7,410	7,260				
全幅 D	(mm)	2,330	2,320	2,490	2,490	2,490	2,490				
全高 E	(mm)	2,730	2,740	2,740	2,850	2,820	2,850				
燃料タンク容量	(ℓ)	125	120	168	200	200	200				
重量	(kg)	6,850	7,570	11,800	13,400	13,800	14,200				
配管仕様		N&B	N&B	N&B	N&B	N&B	N&B				

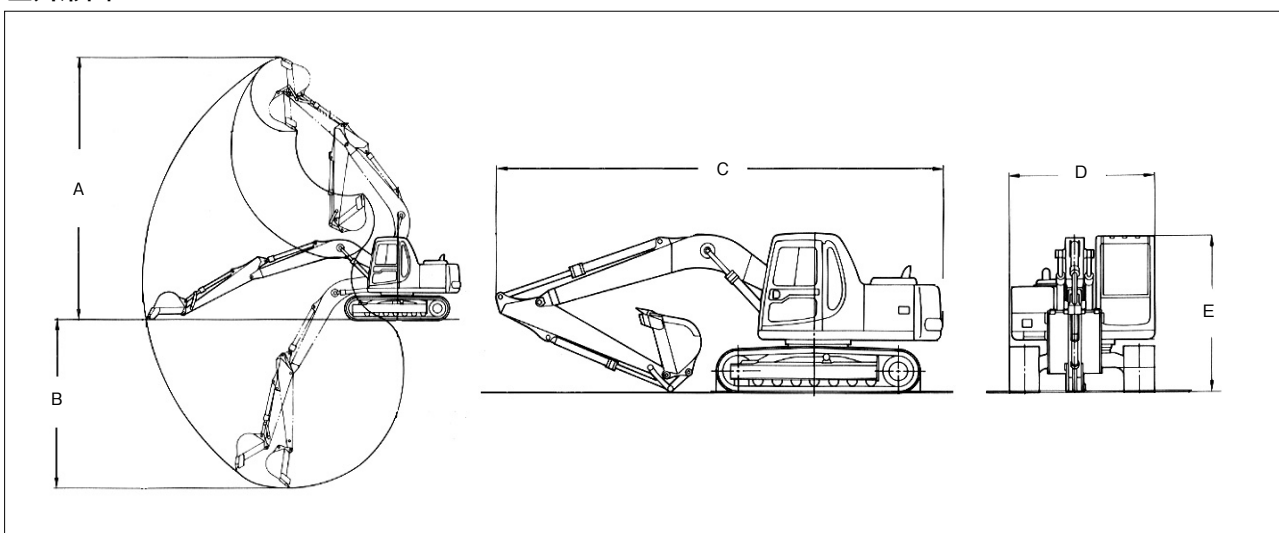
●PC200-7



●SK200-8



■外形図



■仕様

		0.7m ³ 掘削機	
商品コード	標準機	027000	027000
	クレーン	027003	027003
メーカー		コマツ	コベルコ
型式		PC200-7	SK200-8
バケット容量(新JIS山積) (m ³)		0.8	0.8
バケット幅(サイド含む) (mm)		1,150	1,160
最小旋回半径 (mm)		3,040	3,540
後端旋回半径 (mm)		2,750	2,750
最大掘削高 A (mm)		10,000	9,720
最大掘削深 B (mm)		6,620	6,700
全長 C (mm)		9,425	9,450
全幅 D (mm)		2,800	2,800
全高 E (mm)		3,000	3,030
燃料タンク容量 (ℓ)		400	370
重量 (kg)		19,300	19,700
配管仕様		無し	N&B