

1 一般車両

2 掘削機

3 舗装機械

4 整地・運搬

5 発電機・溶接機

6 ポンプ

7 コンプレッサ

8 軽建設機械

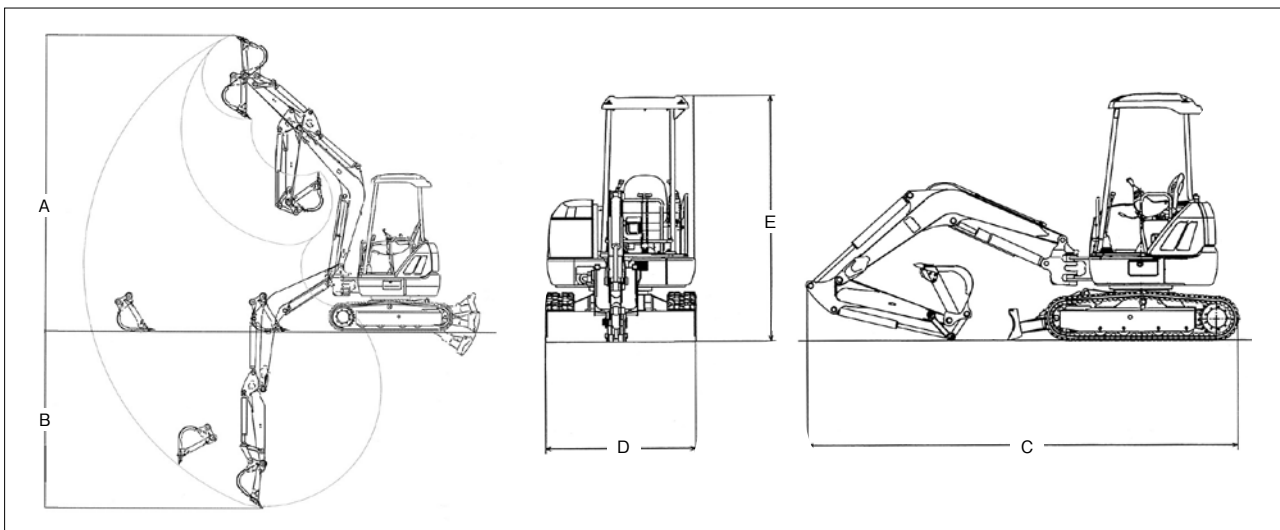
9 仮設

10 販売品

11 イベント運営・地盤調査工事  
レンタル品  
建設機械修理車検  
12 規約資料  
13



### ■外形図



### ■仕様

ク	ラ	ス	0.1m <sup>3</sup> 超小旋回		0.15m <sup>3</sup> 超小旋回		0.2m <sup>3</sup> 超小旋回		0.25m <sup>3</sup> 超小旋回		0.45m <sup>3</sup> 超小旋回
			標準機	021080	021580	021580	022080	022080	022580	022580	—
商品コード	標準機	021080	021580	021580	022080	022080	022580	022580	—	—	
	クレーン	—	—	—	—	—	—	022583	024583	—	
メ	ー	カ	ー	コベルコ	コマツ	コベルコ	コマツ	コベルコ	コマツ	コベルコ	コベルコ
型	式	SK20UR	PC30UU-3	SK30UR-5	PC58UU-3	SK50UR-5	PC78UU-6	SK75UR-5	SK130SR+	SK130SR+	
バケツ容量(新JIS山積)	(m <sup>3</sup> )	0.066	0.09	0.07	0.22	0.16	0.28	0.28	0.45	0.45	
バケツ幅(サイド含む)	(mm)	450	500	450	680	650	750	750	910	910	
最小旋回半径	(mm)	810	885	830	1,060	1,000	1,200	1,280	1,700	1,700	
後端旋回半径	(mm)	725	790	775	1,035	980	1,240	1,290	1,490	1,490	
最大掘削高 A	(mm)	4,730	4,930	5,190	6,330	6,470	7,360	7,910	8,150	8,150	
最大掘削深 B	(mm)	2,210	2,900	2,880	4,000	4,180	4,200	4,510	4,990	4,990	
全長 C	(mm)	3,530	4,010	4,090	5,335	5,140	6,060	5,810	7,000	7,000	
全幅 D	(mm)	1,450	1,550	1,550	2,000	1,960	2,330	2,320	2,490	2,490	
全高 E	(mm)	2,270	2,400	2,490	2,625	2,540	2,750	2,940	2,850	2,850	
燃料タンク容量	(ℓ)	25	42	34	80	53	125	120	200	200	
重量	(kg)	2,000	2,900	2,970	5,200	5,110	7,700	8,270	13,600	13,600	

※SK75UR-5はロングアーム仕様の数値です。